

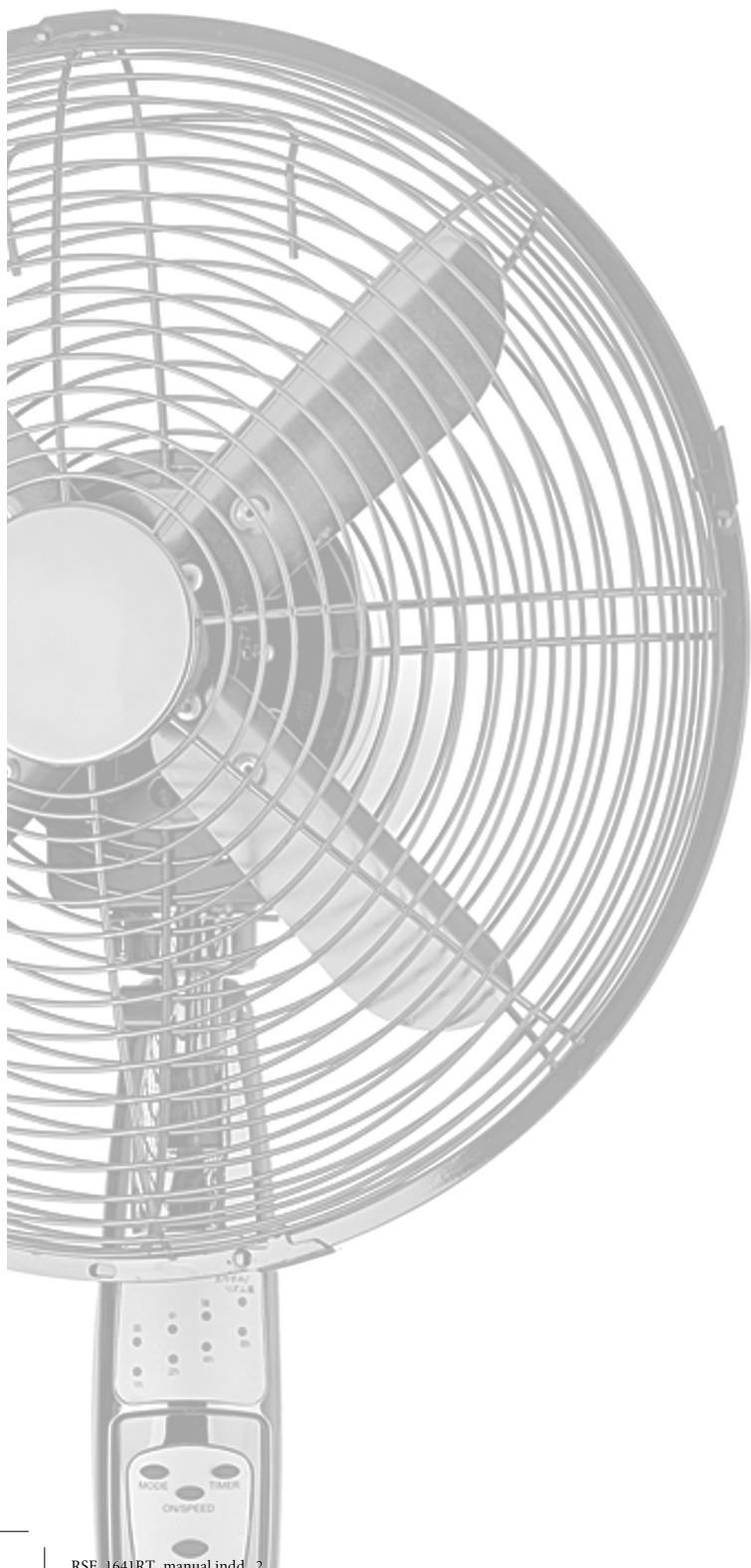
# НАПОЛЬНЫЙ ВЕНТИЛЯТОР

МОДЕЛЬ: RSF-1641RT



## ИНСТРУКЦИЯ ПО ЭКСПЛУАТАЦИИ

**Rolsen**



Спасибо Вам за то, что Вы приобрели напольный вентилятор Rolsen.  
Мы надеемся, что качество его работы доставит Вам удовольствие.  
Перед использованием прибора внимательно ознакомьтесь с инструкцией.

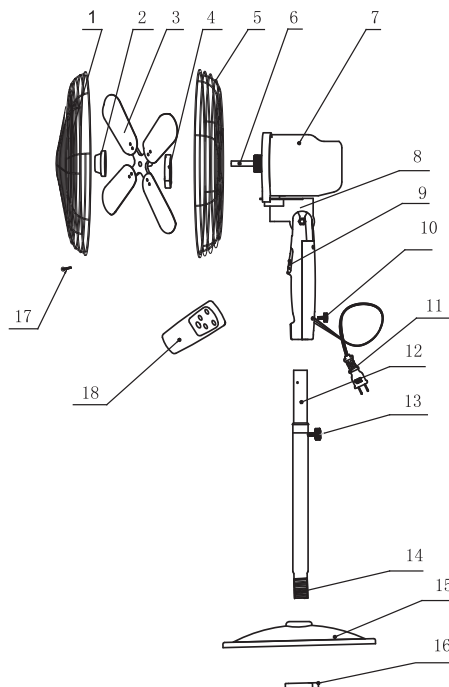
## **ОСНОВНЫЕ МЕРЫ БЕЗОПАСНОСТИ**

---

- Отключайте прибор от сети после использования и перед чисткой.
- Чтобы избежать опасности удара электрическим током, не погружайте прибор в воду или другие жидкости и следите, чтобы на него не попадала вода.
- Храните прибор в приспособленном для этого месте.
- Не оставляйте без присмотра включенный в сеть прибор.
- Не оставляйте прибор без присмотра вблизи детей, инвалидов, домашних животных.
- Используйте прибор строго по назначению, как указано в инструкции.
- Не пользуйтесь прибором, если у него повреждены шнур или вилка, или его уронили.
- Устанавливайте вентилятор на ровную устойчивую поверхность.
- Не касайтесь вращающихся частей во время работы вентилятора.
- Следите, чтобы посторонние предметы не попадали в отверстия прибора или в его решетки.
- Не блокируйте вентиляционные отверстия на корпусе мотора.
- Не пользуйтесь вентилятором без решеток.

## ОПИСАНИЕ:

1. Передняя решетка
2. Винт А
3. Лопасти
4. Винт В
5. Задняя решетка
6. Ось
7. Корпус
8. Держатель
9. Панель управления
10. Гайка
11. Шнур питания, вилка
12. Удлинительная трубка
13. Фиксатор трубки
14. Крепление стойки
15. Основание
16. Гайка
17. Винт
18. Пульт дистанционного управления



## СБОРКА

1. Вставьте винт крепления стойки (14) в отверстие в основании (15) и закрутите гайкой (16).
2. Открутите фиксатор трубки (13) и отрегулируйте высоту.
3. Установите корпус (7) на удлинительную трубку (12). Зафиксируйте корпус (7) на удлинительной трубке (12) с помощью гайки (10).
4. Установите заднюю решетку (5) на ось (6) далее наденьте винт В (4).
5. Установите лопасти (3) на ось (6) до конца. Закрепите лопасти при помощи винта А (2), повернув его против часовой стрелки.
6. Соедините вместе переднюю (1) и заднюю (5) решетки, выровняйте их вершины и надежно закрепите винтом (17).

## ПУЛЬТ ДУ

---

- **OFF** – кнопка используется для выключения вентилятора.
- **TIMER** – установка времени работы вентилятора. При каждом нажатии на кнопку время работы вентилятора увеличивается согласно схеме: 0,5 ч. (30 мин.) \_ 1ч. (60 мин.) \_ 1,5ч. (90 мин.) \_ 2ч. (120 мин.) \_ 2,5ч. (150 мин.) \_ 3ч. (180 мин.) \_ 3,5ч. (210 мин.) \_ 4ч. (240 мин.) \_ 4,5ч. (270 мин.) \_ 5ч. (300 мин.) \_ 5,5ч. (330 мин.) \_ 6ч. (360 мин.) \_ 6,5 ч. (390 мин.) \_ 7ч. (420 мин.) \_ 7,5ч. (450 мин.)
- **On/Speed** – переключение мощности подачи воздуха - низкий-средний-высокий-низкий.
- **MODE** – переключение режимов обдува: NORMAL, NATURAL, SLEEP  
**SLEEP** - мощность подачи воздуха ослабевает постепенно в течение установленного времени.  
**NORMAL** - вентилятор подает воздух постоянно с высокой, средней или низкой скоростью.  
**NATURAL** - вентилятор подает воздух в соответствии с заданной программой.

## ПАНЕЛЬ УПРАВЛЕНИЯ

---

- **ON/Speed** - Кнопка переключения мощности.
- **TIMER** - установка времени работы вентилятора.
- **OFF** - Кнопка выключения вентилятора.
- **MODE** - Кнопка переключения режимов обдува (3 режима).

## ВРАЩЕНИЕ КОРПУСА

---

Возможна работа в стационарном положении и с поворотом на 90°. Нажмите на кнопку поворота, находящуюся на верхней поверхности корпуса, чтобы началось или прекратилось вращение.

Вы можете установить корпус под нужным углом, мягко повернув его в любом направлении. Щелчки при этом нормальное явление.

Если корпус не фиксируется в нужном положении, следует подтянуть находящийся под ним винт.

## ЧИСТКА И УХОД

---

Перед чисткой отключите вентилятор от сети.  
Вытирайте пыль с корпуса сухой тряпочкой.  
Трудновыводимые пятна протрите тряпочкой, смоченной в спирте.  
Если необходимо почистить лопасти, снимите переднюю решетку, а затем открутите винт, который закрепляет лопасти. После этого промойте лопасти теплой мыльной водой, затем просушите.  
Не погружайте вентилятор в воду и другие жидкости. Следите, чтобы жидкости не попадали в мотор.  
Электромотор вентилятора не требует смазки.  
Рекомендуется регулярная чистка Вашего изделия.

## ТЕХНИЧЕСКИЕ ХАРАКТЕРИСТИКИ

---

Питание	220-230В ~50/60Гц
Максимальная мощность	60 Вт
Угол поворота корпуса	90°

## ГАРАНТИЯ И РЕМОНТ

1. В случае повреждения сетевого шнура его необходимо заменить только в торговой организации или в уполномоченном сервисном центре компании Rolsen, или в сервисном центре с персоналом аналогичной квалификации, чтобы обеспечить безопасную эксплуатацию прибора.
2. Для проверки или ремонта прибора всегда обращайтесь в уполномоченный сервисный центр компании Rolsen. Вследствие неквалифицированного ремонта эксплуатация прибора может стать чрезвычайно опасной для пользователя.

### Гарантия не может быть предоставлена при:

- Механических и тепловых повреждениях устройства и шнура.
- Наличии следов самостоятельной разборки прибора.

### Срок службы прибора 5 лет

### Гарантийный срок 1 год со дня покупки

Адреса близлежащих сервисных центров вы можете узнать у нашего оператора, позвонив по телефону 8-800-200-56-01 (звонок по России бесплатный).

Производитель оставляет за собой право в любой момент без обязательного извещения вносить изменения в дизайн и технические характеристики товара.

Производитель: Нингбо НЭТД Бенэфит Имп.&Эксп. Ко., Лтд. КНР, Нингбо, Восточный Ксинтианди Дзиангдонг, д. 2, офис 6-206.

Сертификат соответствия  
РОСС CN.ME10.B11333 от 23.11.2010



### РАСШИФРОВКА СЕРИЙНОГО НОМЕРА

дата производства      технический код      серийный номер  
\*\*\*\*\*AA\*\*\*\*\*  
месяц      год

Информационный центр ROLSEN-Россия: 8-800-200-56-01  
125080, Москва, а/я 24.



**Информационный центр ROLSEN**

тел.: 8-800-200-56-01

[www.rolsen.ru](http://www.rolsen.ru) [www.rolsen.com](http://www.rolsen.com)

**Rolsen**